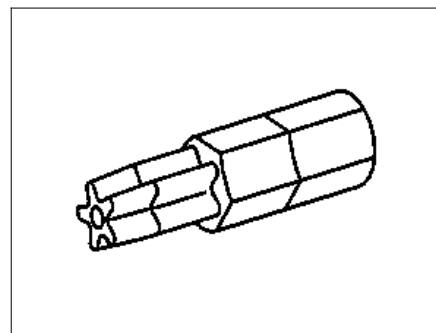


エンジン 457, 458, 460, 541, 542, 900, 902, 904, 906, 923, 924, 925, 926, 941, 942

FG 07/Satz B

トルクスクリュドライバ001 589 80 21 00 (100 ~ 500 Nm) と組み合わせて、
シングルインジェクションポンプの中間プレートのボルトのゆるめ/締め付けを行うた
めのスクリュドライバインサート (Torx Plus 20 IPR)



904 589 02 10 00