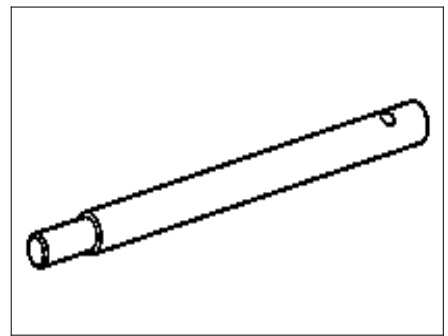


トランスミッション 722.9, 724.2

Verwendung in FG 27/Satz A

使用目的:

オイルを排出する際に、オイル・パンのオーバーフロー・パイプをクリップから外すためのマンドレル。



722 589 03 15 00