

モデル 164, 166, 169, 172, 190, 197, 204, 207, 212, 216, 218, 221, 230, 245, 251, 292, 447, 448

	221 589 00 33 03 リペア・シャフト	モデル 164, 166, 169, 172, 190, 197, 204, 207, 212, 216, 218, 221, 230, 245, 251, 292, 447, 448 セパレート・パーツ 機能グループ 33/35/セット B	WS33.00-P-0177-03B
--	---------------------------	---	--------------------

Verwendung in FG 32/33/46/Satz B

使用目的:

モデル 169, 172, 190, 204, 207, 212, 216, 218, 245

ステアリング・ナックルまたは

はコントロール・アームのステアリング・アーム部のタイ・ロッド・ジョイントまたは

はボール・ヘッドを押し出すためのプラー

モデル 164, 166, 197, 221, 230, 251, 292

ステアリング・ナックルをアッパ・アームから押し出すためのプラー。

モデル 447, 448

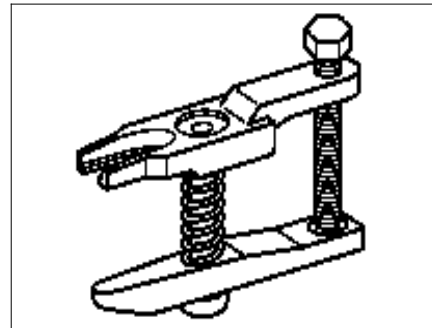
コントロール・アーム・サポート・ジョイントをステアリング・ナックルから押出す /

取外すためのプラー。この場合は W 163 589 03 43 00 プレスは **必要ありません**。

注意事項:

以下と組み合わせて:

W 163 589 03 43 00 プレスおよび W 221 589 00 33 03 リペア・スピンドル



221 589 00 33 00