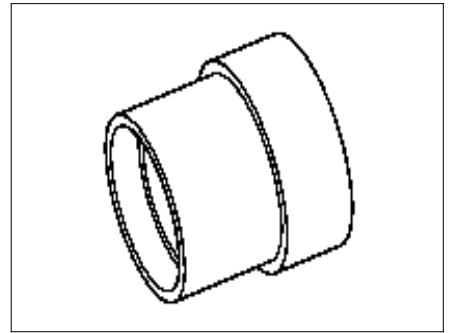


モデル 166, 204, 205, 212, 213, 216, 218, 221, 238, 253, 292

Verwendung in FG 33/35Satz B

使用目的:

セパレートパーツを引き出す/圧入する。



211 589 00 43 04