

WS33.00-P-0195B	211 589 00 43 00 圧入用ツール	02.08.2017
-----------------	-------------------------	------------

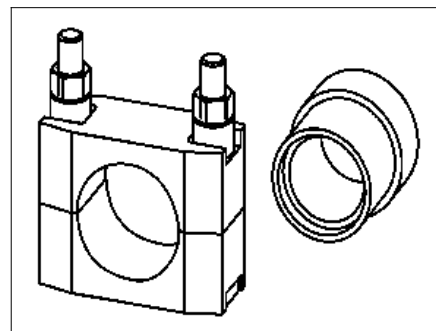
モデル 166, 204, 205, 211, 212, 213, 216, 217, 218, 219, 221, 222, 230, 231, 238, 257, 292

	211 589 00 43 04 スタンプ	モデル 166	WS33.00-P-0195-04B
--	-----------------------	---------	--------------------

Verwendung in FG 33/35Satz B

使用目的:

切れ目の入ったスプリング・リンク・ベアリングの圧入用ツール。



211 589 00 43 00