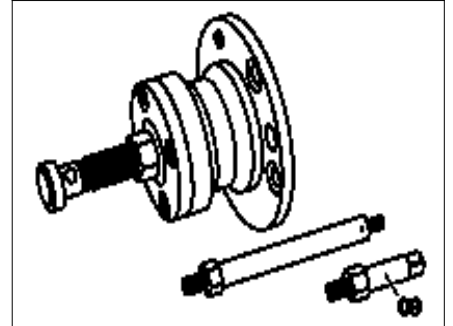


モデル 107, 117, 123, 124, 126, 129, 140, 156, 163, 164, 166, 168, 169, 170, 171, 176, 201, 202, 203, 204, 208,
209, 210, 211, 215, 216, 219, 220, 221, 230, 242, 245, 246, 251, 292, 451, 636
モデル 414, 415, 447
モデル 639
コード MAO 装備 (E-CELL 60 kW)
モデル 639
コード ZG2 装備 (4輪駆動、パーマネント)

Verwendung in FG 33/Satz B

使用目的：

フロント・アクスル・シャフト用脱着用ツール。



210 589 03 43 00