

モデル 118, 167, 177, 197, 199, 205, 213, 217, 222, 230, 231, 238, 247, 253, 257, 290

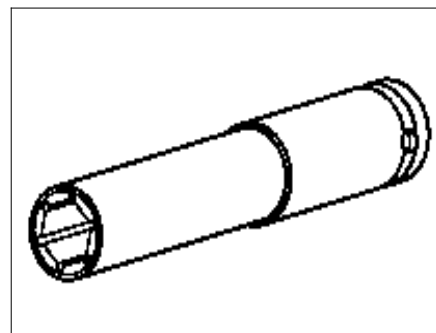
#### FG 40/Satz B

##### 使用目的:

このソケットレンチは、アルミホイール付タイヤを車両に脱着する際に使用されます。

##### 注意事項:

ソケットレンチ部分のプラスチック製ジャケットは特別な長さで、リアアクスルの19インチタービンホイール専用設計されており、リムの損傷を防ぎます。



199 589 01 09 00