

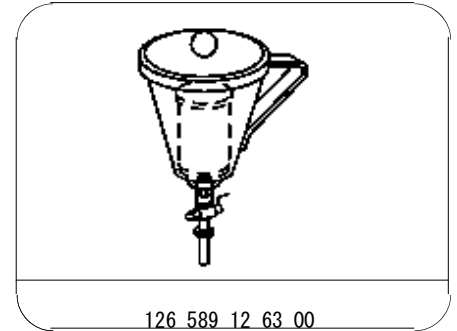
WS27.00-N-0029A	126 589 12 63 00 ファネル	機能グループ 27/ セット A	25.10.11
-----------------	-----------------------	---------------------	----------

トランスミッション 720.1, 722.375 /376 /6, 723.332 /340 /341 /342 /345 /346 /366 /369 /370 /6

用途:

注油用ファネル一式、フィルタ、カバーおよびシャットオフ・コック付き

**i** 交換フィルタ 000 184 47 25



126 589 12 63 00