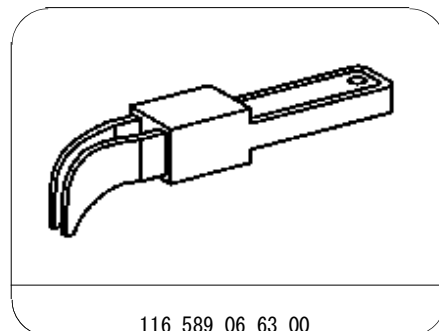
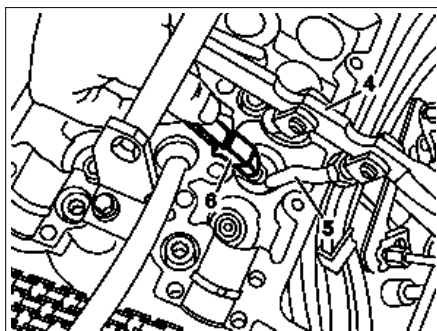


エンジン 全て

使用
マグネット・フィンガー
バルブ・コレットの取外し用



116 589 06 63 00

P05.00-0012-01