

エンジン112, 113, 137, 155, 156, 159, 166, 266, 271, 272, 273, 275, 277, 279, 902, 906, 935.991, 936.991

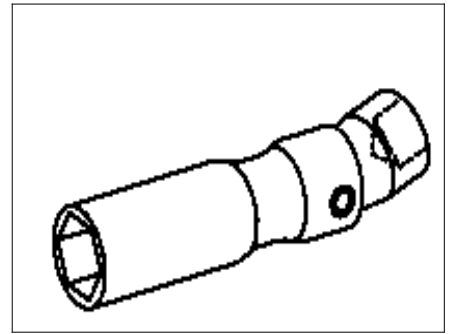
Verwendung in FG 05/15/Satz A

使用目的:

ホールディングスプリングおよびジョイント付スパークプラグレンチ5/8インチ (15.8 mm)、
3/8インチスクエアドライブ、外径21.4 mm、長さ97 mm。

注意事項:

M112/M113では追加で以下が必要。市販のエクステンション3/8、長さ74 mm、
例えばHazet社8821-3。



112 589 01 09 00