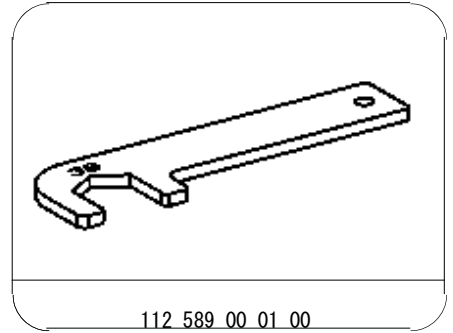
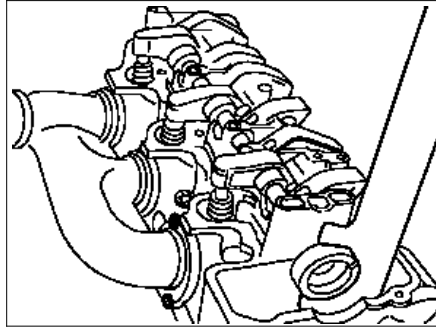


エンジン 112, 113, 155, 612.965

使用:

スプロケット取付けのため
にカムシャフトを回す、または保持する
ためのオープン・エンド・レンチ38 mm



112 589 00 01 00

P05.20-0308-01