

エンジン111, 112, 113, 277, 279, 602.91/93/94/96/98, 603.91/93/97, 604, 605, 606

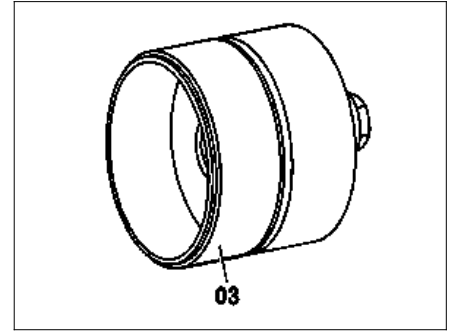
**Verwendung in FG 03/Satz B**

**使用目的：**

標準仕様オイル・シール用 601 589 03 43 00 の後装備用圧入用スリーブ。

**注意事項：**

修理の場合は、標準仕様オイル・シールは、3 mm 内側にずらして取り付けます。



111 589 08 43 03