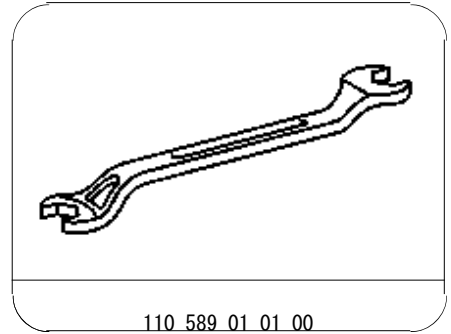
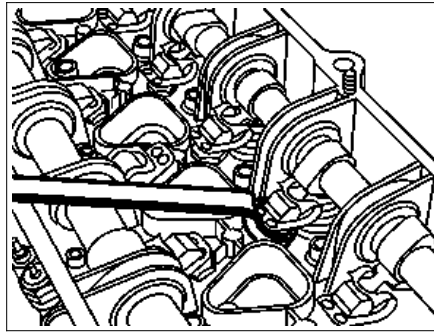


エンジン 110.92 /98 /99, 112
エンジン 112, 113 モデル 463

使用

バルブ調整用ダブル・オープン・エンド・レンチ、先が曲がったタイプ、17 mm



110 589 01 01 00

P05.00-0001-01